



Автоматика управления для ректификации АР2-3,5м

Руководство по эксплуатации

Оглавление

Назначение и функции.....	2
Режимы работы.....	2
Порядок работы.....	3
Настройка приборов и индикация.....	4
Комплектация.....	6
Технические характеристики.....	6
Предупреждения.....	6
Подключение.....	8
Таблицы программирования приборов.....	9

Назначение и функции

Полная автоматика для управления ректификационной колонной. Надежная и простая в эксплуатации. Имеет следующие функции:

- Управляет ТЭНом в автоматическом или ручном режиме. Для автоматического выхода из режима Разгон предусмотрен свой датчик температуры (устанавливается в куб).
- Управляет электромагнитным клапаном подачи охлаждающей воды. Включает автоматически подачу воды при достижении заданной температуры на датчике в кубе. Есть кнопка ручной подачи воды для первичного заполнения.
- Управляет отбором по этапам Головы — Тело — Хвосты. На каждый этап свой электромагнитный клапан и три емкости. Переход между этапами ручной или автоматический по Вашему выбору. Также возможна работа с одним, двумя или тремя клапанами.
- Для контроля отбора можно подключить один или два датчика температуры (в комплекте оба). На каждый этап (Головы, Тело, Хвосты) можно назначить первый или второй датчик температуры.
- По окончании этапа Хвосты автоматика завершает процесс выключением всех клапанов и ТЭНа.

Примененные приборы:

- контроллер управления отбором SSVC0059 (версия 2);
- регулятор мощности РМ-2м;
- терморегулятор с двумя выходами ТЕ-10.

Режимы работы

Управление ТЭНом

В ручном режиме (тумблер в положении «Руч») управление происходит переключателями «ТЭН» и «Разгон». Переключателем «ТЭН» ТЭН включается на мощности, которая установлена на приборе РМ-2м. Переключателем «Разгон» включается 100 % мощность ТЭНа.

В автоматическом режиме (тумблер в положении «Авт») ТЭН включается сразу на 100 % и переходит в режим мощности установленной на РМ-2м по достижении температуры в кубе, которая установлена в канале AL-1 терморегулятора ТЕ-10.

Управление электромагнитным клапаном подачи воды

Подача воды включается по достижении температуры в царге, которая установлена в канале AL-2 терморегулятора ТЕ-10. Для первичного заполнения охладителей воды предусмотрена кнопка «Вода».

Вода отключается автоматически по завершении этапа Хвосты.

Управление отбором

Запуск процесса отбора осуществляется вручную на экране контроллера SSVC0059 (версия 2) после стабилизации температуры в колонне.

На этапе Головы настраивается скорость отбора и таймер длительности этапа. В ручном режиме по окончании этапа на экране появится сообщение. В автоматическом режиме по окончании этапа Головы автоматически начнется этап Тело.

На этапе Тело настраивается начальная скорость отбора и фиксируется температура в начале этапа. По мере отбора температура пытается расти, а автоматика её поддерживает постепенным уменьшением скорости отбора. Когда скорость отбора достигает нуля, этап Тело завершается. В ручном режиме выдается сообщение на экран. В автоматическом режиме происходит переход на этап Хвосты.

На этапе Хвосты задается скорость отбора и температура окончания этапа Хвосты. По мере отбора хвостов температура растет. Как только она достигнет заданной для этого этапа, закончится эта Хвосты. Все клапаны закроются, ТЭН выключится.

Порядок работы

1. Подключить датчики, клапаны и ТЭН.
2. Подготовить оборудование к работе (колонна, водопровод, брага и т. д.).
3. Перевести переключатель режима работы ТЭНа в положение «Руч». Перевести переключатели «ТЭН» и «Разгон» в положение «0».
4. Вставить вилку автоматики в розетку. Включить автоматический выключатель.
5. Произвести настройку приборов согласно раздела настоящего руководства «Настройка приборов и индикация» (здесь дана общая информация) и согласно руководств эксплуатации и паспортов на приборы (там более подробно).
6. На приборе РМ-2м выставить мощность равную приблизительно половине мощности используемого Вами ТЭНа.
7. Кнопкой вода произвести первичное заполнение охладителей водой.
8. Включить переключатели «ТЭН» и «Разгон» в положение «1». Включится режим Разгон (100 % мощность ТЭНа). Контролировать колонну по звуку и температурам.
9. Когда начнется кипение в колонне переключатель «Разгон» перевести в положение «0». На ТЭН начнет подаваться мощность, которую Вы установили в п. 6. Дать колонне поработать «на себя». При этом если колонна начнет захлёбываться необходимо уменьшить мощность, которую Вы установили в п. 6. Таким образом необходимо подобрать рабочую мощность Вашей колонны и установить ее в РМ-2м.
10. После стабилизации температур в колонне можно переходить к началу отбора. На экране контроллера SSVC0059 выбрать «Пуск» и нажать кнопку «V».
11. Начнется отбор голов. По окончании этапа на экране появится сообщение об окончании этапа (в режиме перехода между этапами Ручное, переход на следующий этап происходит выбором «Далее» и кнопкой «V») или автоматически начнется этап отбора тела (в режиме перехода между этапами Автомат). Также далее начнется этап отбора хвостов (автоматически или вручную).
12. По окончании этапа Хвосты на экране появится сообщение «Процесс завершен. Отключите оборудование». Клапаны закроются (включая клапан воды). ТЭН не выключится, так как мы в ручном режиме управления ТЭНом. Его нужно выключить переключателем «ТЭН». В автоматическом режиме управления ТЭНом ТЭН

выключится автоматически по окончании процесса.

Первые несколько раз рекомендуется поработать на Ручном режиме управления ТЭНом и переходами между этапами Вручную с полным контролем всего процесса человеком. Это позволит Вам понять работу и тонкости всей системы, подобрать рабочую мощность колонны, уточнить параметры отбора. Когда освоитесь на ручных режимах можно постепенно переходить к автоматическим — сначала ТЭН, затем отбор.

Настройка приборов и индикация

Для регулятора мощности РМ-2м:

- Перед началом работы необходимо установить мощность ТЭНа (раздел «Вычисление мощности. Задание параметров нагрузки» руководства РМ-2м).
- В процессе работы необходимо подобрать и установить рабочую мощность, которая необходима Вашему оборудованию (раздел «Установка поддерживаемого напряжения или мощности» руководства РМ-2м).

По умолчанию прибор РМ-2м настроен на ТЭН мощностью 3,5 кВт.

В режиме «Разгон» символы на экране прибора РМ-2м мигают. В режиме «Пауза» на экране прибора РМ-2м высвечиваются нули.

Для терморегулятора ТЕ10:

- перед началом работы установить Температуру 1 (AL1) (температура окончания разгона);
- перед началом работы установить Температуру 2 (AL2) (температура включения охлаждающей воды);

В начале работы светится индикатор AL1 (включен разгон) и не светится индикатор AL2 (вода не подается). Когда температура достигает Температуры 1, гаснет индикатор AL1 и регулятор мощности ТЭНа переходит из режима «Разгон» в режим мощности заданной Вами на приборе РМ-2м. По достижении Температуры 2 включается индикатор AL2, то есть включается подача воды для охлаждения.

Кнопки:

SET - меню, запомнить.

> - выбор параметра.

Λ - изменение параметра.

Параметры:

Для выхода AL1

TY1 - Выбор режима нагрев или охлаждение

AL1 - Температура окончания разгона

HY1 – Гистерезис - разность температур между включением и выключением нагрузки

(установлен 0 гр. С).

Для выхода AL2

TY2 - Выбор режима нагрев или охлаждение

AL2 - Температура включения воды

HY2 – Гистерезис - разность температур между включением и выключением нагрузки (установлен 0 гр. С).

SEC - задержка срабатывания реле.

Lc – корректировка показаний датчика температуры.

Для контроллера управления отбором SSV0059 (версия 2)

Перед началом работы необходимо установить:

Общие настройки

- Переход между этапами Автомат или Вручную.
- Назначить клапаны на этапы Головы, Тело и Хвосты.
- Назначить датчики на этапы Головы, Тело и Хвосты.
- В случае режима Автомат установить таймер Голов (время работы на этапе Головы), таймер Т.Тела (пауза между окончанием этапа Головы и фиксацией температуры отбора тела).
- Температуру Хвостов (температура по достижении которой будет завершён этап Хвосты).

Для этапа Головы

- Период открывания клапана голов.
- Время открытого состояния клапана.

Для этапа Тело

- Период открывания клапана тела.
- Время открытого состояния тела.
- Гистерезис (превышение температуры по достижении которого начнет уменьшаться время открытия клапана).
- Декремент (на сколько % уменьшать время открытия клапана при превышении температуры).

Для этапа Хвосты

- Период открывания клапана хвостов.
- Время открытого состояния клапана.

Установку указанных параметров установить согласно паспорту Контроллера электромагнитного клапана SSV0059. Контроллер уже имеет настройки по умолчанию, которыми можно воспользоваться в начале использования автоматики.

Индикация всех параметров работы контроллера SSV0059 отображается на его графическом дисплее.

Индикация режимов работы ТЭНа

В верхнем левом углу корпуса автоматики есть световые индикаторы режимов работы ТЭНа. Два индикатора для автоматического режима работы ТЭНа и два индикатора для ручного режима работы ТЭНа. Переключатель режимов работы ТЭНа находится в нижнем левом углу автоматики.

Ручной

- ТЭН (зеленый) — горит, когда ТЭН включен переключателем ТЭН.
- Разгон (желтый) — горит, когда включен режим разгона ТЭНа переключателем Разгон.

Автоматика

- ТЭН (зеленый) — горит, когда ТЭН включен автоматикой.
- Разгон (желтый) — горит, когда включен режим разгона ТЭНа автоматикой.

Комплектация

- автоматика в боксе;
- датчик температуры — 3 шт.;
- провод для клапана — 4 шт.;
- инструкция на автоматику -1 шт.;
- инструкция на контроллер SSVС0059 (версия 2) — 1 шт.;
- инструкция на регулятор мощности РМ-2м — 1 шт.;
- коробка.

Технические характеристики

- напряжение питания 220 В,
- мощность подключаемого ТЭНа не более 3,5 кВт,
- габариты выс. х шир. х гл. 210 х 390 х 95 мм,
- длина питающего кабеля 2,2 м;
- длина кабелей клапанов 2 м;
- длина кабелей датчиков отбора 2 м, Ø датчиков 6 мм;
- длина кабеля датчика терморегулятора 2 м, Ø датчиков 5 мм;
- подключаемые клапаны 220 В, 50 Гц, ток не более 0,9 А.

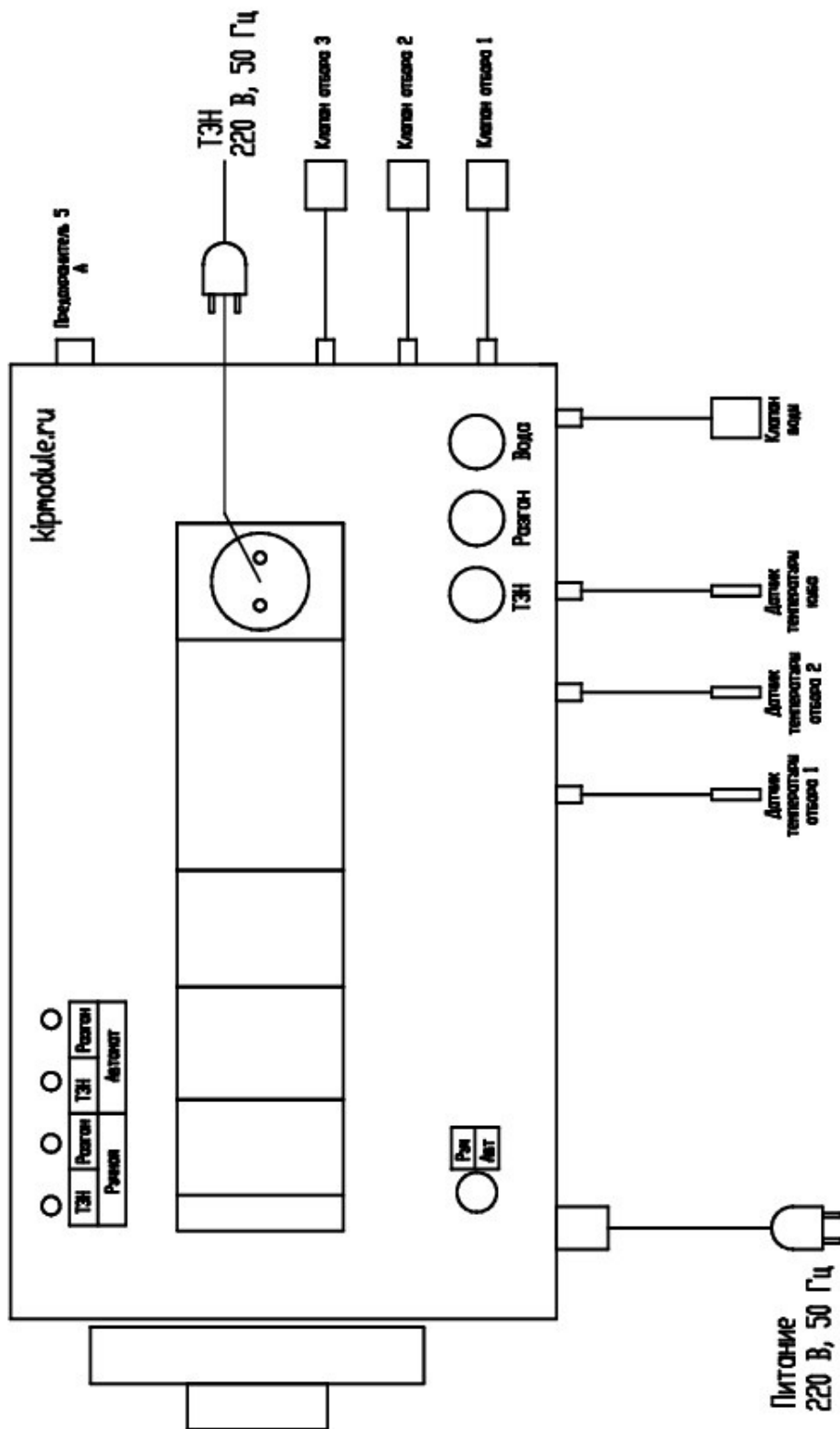
Предупреждения

- Во избежание поражения электрическим током все электрические подключения должен осуществлять специалист.
- Не рекомендуется отключать/подключать нагрузку (ТЭН) при работающем приборе. Это может привести к выходу из строя симистора.
- Все изделия проверены на работоспособность на производстве. Если Вы заметили

мигание точек во всех цифровых разрядах регулятора мощности, это значит, что не подключена нагрузка или вышел из строя («пробит») симистор. Выход из строя симистора возможен в следующих случаях:

- короткое замыкание в нагрузке;
 - искрение на контактах подключения к нагрузке из-за плохой затяжки;
 - длительное превышение номинального тока симистора.
- Обратите внимание на то, что необходимо периодически проверять затяжку контактов на нагрузке (ТЭНе), так как они имеют свойство со временем ослабевать. В результате чего, место соединения начинает нагреваться, плавится изоляция и происходит короткое замыкание, что ведет к выходу из строя симистора. Это также справедливо и для всех промежуточных разъемов, вилок и розеток, которые Вы установили между автоматикой и нагрузкой. Все действия необходимо выполнять при отключенном питании прибора.
 - Выход из строя симистора в результате вышеперечисленных причин не является гарантийным случаем.
 - Вмешательство внутрь прибора (для замены входных и выходных кабелей, подключение дополнительных устройств и т. п.) лишает Вас гарантии.

Подключение



Таблицы программирования приборов

В приборах установлены параметры, указанные в таблицах.

В процессе эксплуатации, Вы можете использовать свои значения.

Контроллер управления отбором SSVC0059 (версия 2)

Все параметры установлены по умолчанию от производителя (см. инструкцию на SSVC0059 v2).

Регулятор мощности РМ-2м

Параметр	Значение
Р	3,5
НРП	1

Терморегулятор ТЕ-10

Параметр	Значение
ТУ1	1
AL1	Температура окончания разгона Вашей колонны
НУ1	0
ТУ2	0
AL2	Температура включения воды Вашей колонны
НУ2	0